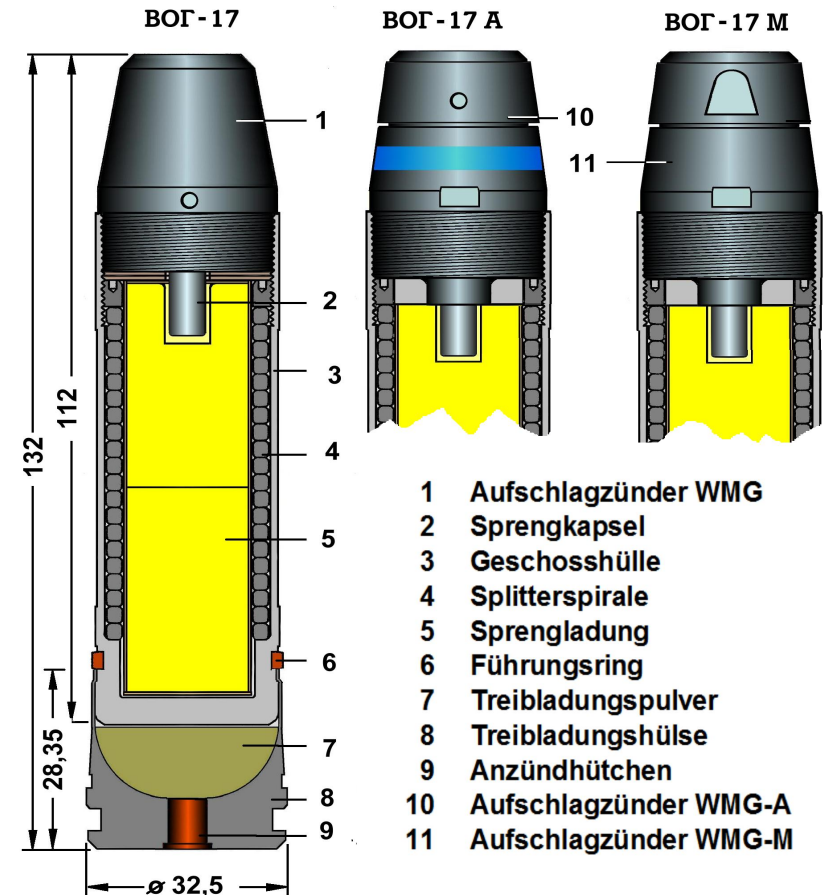


30 mm Splittergranatpatrone WOG 17



| | |
|--------------------|--|
| Kurz-Bez. | : SplgrPatr WOG 17 (SplgrPatr WOG 17 A) [SplgrPatr WOG 17 M] |
| Herkunft | : SU / Ostblock |
| Einsatz | : NZ |
| Kampfmittelart | : Granatwerfer-Patr |
| Kampfmittelsorte | : SplGeschPatr |
| Länge, Gesamt- | : 132 mm |
| Masse, Gesamt- | : 350 g |
| Geschoss | : WOG-17 |
| Werkstoff, Gesch.- | : Stahl |
| Form | : zylindrisch |
| Länge, Geschoss- | : 112 mm |
| Durchmesser | : 30 mm |
| Masse, Geschoss- | : 275 g |
| Zünder | WMG (WMG-A) [WMG-M] |
| Sprengladung | : A-IX-1 (RDX) |
| Masse, Ladungs- | : 34 g |
| Patronenhülse | : 30x28 mm B |
| Werkstoff, Patrh.- | : Stahl |
| Treibladung | : Nitroglyzerinpulver |
| Masse, TL-, | : g |
| Anzündhütchen | : |
| Verwendung | : GrW AGS-17 (Serie) |



- 1 Aufschlagzünder WMG
- 2 Sprengkapsel
- 3 Geschosshülle
- 4 Splitterspirale
- 5 Sprengladung
- 6 Führungsring
- 7 Treibladungspulver
- 8 Treibladungshülse
- 9 Anzündhütchen
- 10 Aufschlagzünder WMG-A
- 11 Aufschlagzünder WMG-M

Allgemeines:

Die Splittergranatpatrone WOG-17 (Serie) wird aus dem automatischen Granatwerfer AGS-17 (AGS-30; AG-17A; AG-17M) zur Bekämpfung von lebenden und ungepanzerten Zielen verschossen. Sowjetische Fertigungen sind mit einem schwarzen Grundanstrich versehen und weiß beschriftet (kyrillisch).

Die Kennzeichnung von Lizenzfertigungen kann davon abweichen.

Aufbau:

Die 112 mm langen Gefechtsgeschosse sind mit sprengkräftigen mechanischen Aufschlagzündern (1) versehen.

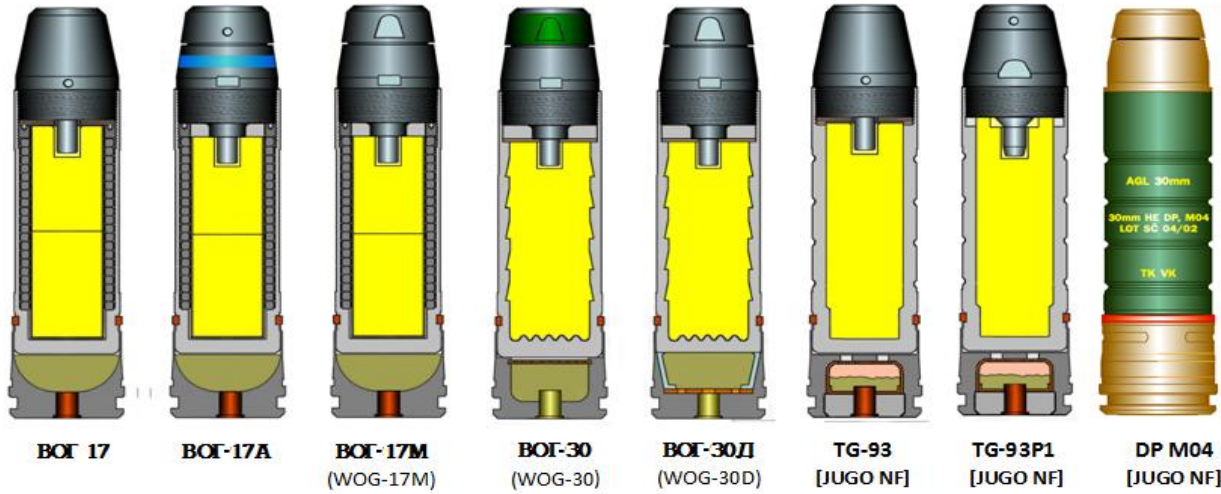
Die dünnwandige Geschosshülle (3) aus Stahl nimmt eine Splitterspirale (4) und die Sprengladung (5) aus 34 g phlegmatisiertem Hexogen (A-IX-1) auf.

Spätere Fertigungen bestehen aus dickwandigen, innen vorfragmentierten Geschosshüllen.

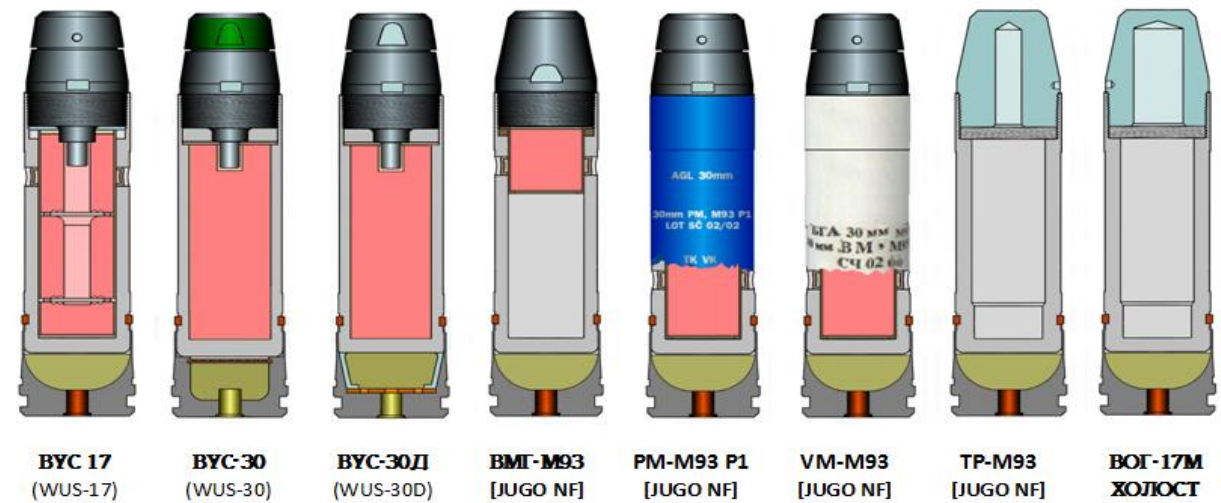
Ein 2,5 mm breiter Führungsring (6) aus Kupfer (9 mm Bodenabstand) gewährleistet die Drallstabilisierung des Geschosses.

Die stählerne Gütelhülse (8) mit Auszieherrille ist an das Geschoss angewürgt. Sie nimmt die Nitroglyzerinpulver-Treibladung (7) auf (Masse unbekannt) und ist mit einem mechanischen Anzündhütchen (Bezeichnung unbekannt) versehen.

Gefechtspatronen



Übungspatronen



Exerzierpatronen

