

Aufschlagzünder WMG



Kurz-Bez. : **BMГ** / WMG
 Herkunft : SU
 Einsatz : NZ

Zünder-Art : Geschosszünder
 Zünder-Sorte : Aufschlagzünder

Selbsterlegung : ohne

Material : Leichtmetall

Form : kegelförmig
 abgeflacht

Länge, messbare : 26,4 mm
 Durchmesser : 29,0 mm

Kennzeichnung : kyril. Beschriftung
 seitlich

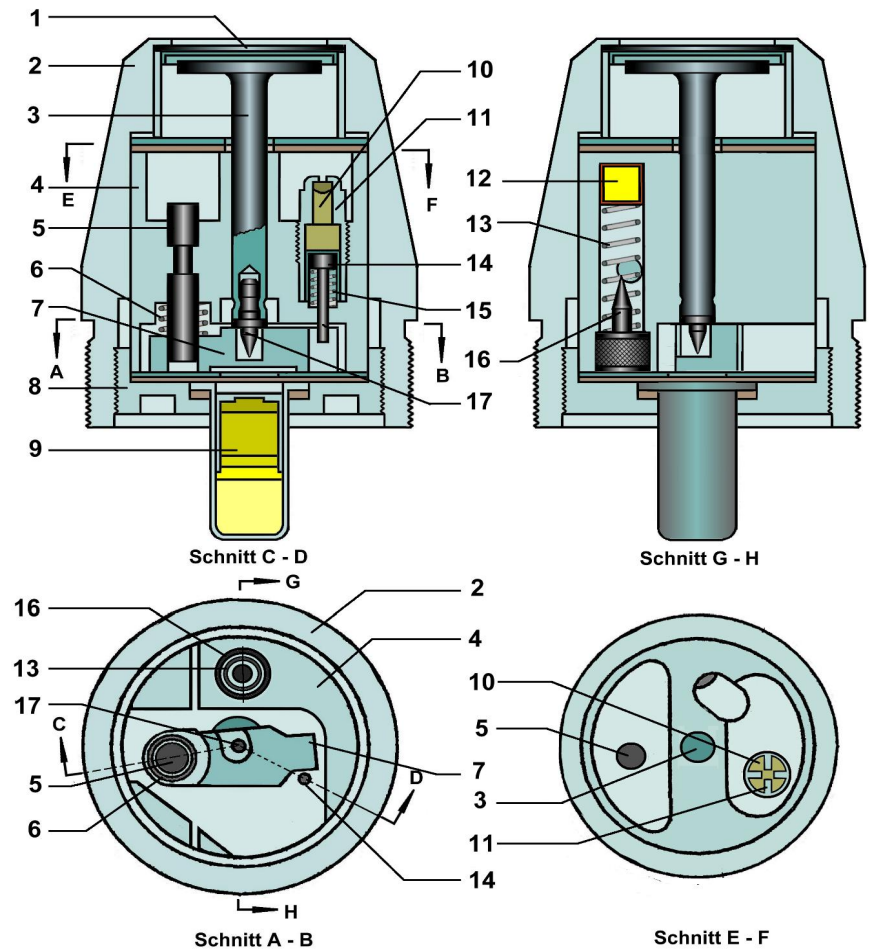
Verwendung : 30 mm SplSprGr WOG-17

Allgemeines

Der AZ WMG ist ein sprengkräftiger Kopfzünder für die 30 mm Splittergranate **BOГ-17**.
 Der einteilige Zünderkörper (2) aus Aluminium ist u.a. mit der Gravur "**BMГ**" versehen.
 Die deutlich erkennbare Abschlusscheibe (1) ist nicht beschriftet.

Funktion

Im Anlieferungszustand wird der Detonator (9) durch den Sperrhebel (7) abgedeckt, der durch den Sicherungsstift (14) festgelegt wird.
 Beim Abschuss überwindet das Anzündhütchen (12) die Kraft der Abstandsfeder (13) und läuft auf die Zündnadel (16) auf. Das Anzündhütchen wird initiiert und zündet durch den schrägen Zündkanal den Verzögerungssatz (Pulversicherung) (10) des Sicherungsstiftes (14). Nach dessen Abbrand hebt die Druckfeder (15) den Sicherungsstift (14) aus der Ebene des Sperrhebels (7) an.
 Durch die Einwirkung der Zentrifugalkräfte schwenkt der Sperrhebel (7), unterstützt von der Kraft der Drehfeder (6) nach außen, so dass der Detonator (9) nicht weiter abgedeckt wird.
 Beim Aufschlag wird die Abschlusscheibe (1) zerstört und der Stößel (3) nach unten getrieben. Die Anstichnadel (17) initiiert den Detonator (9) so dass die Sprengladung in der Splittergranate gezündet wird.



- | | | |
|-------------------|---------------------|--------------------|
| 1 Abschlusscheibe | 7 Sperrhebel | 13 Abstandsfeder |
| 2 Zünderkörper | 8 Bodenschraube | 14 Sicherungsstift |
| 3 Stößel | 9 Detonator | 15 Druckfeder |
| 4 Führungsstück | 10 Verzögerungssatz | 16 Zündnadel |
| 5 Achse | 11 Sperrhülse | 17 Anstichnadel |
| 6 Drehfeder | 12 Anzündhütchen | |